

Nome di serie: LOEFNX6A

Caratteristiche Prodotto:

1. NUOVO MODULO SMD 5050, alta luminosità, incapsulato in custodia con struttura atta a respingere la rugiada e i getti d'acqua, resistente agli agenti atmosferici, IP65.
2. Cavo in PVC.
3. Ottimo rapporto qualità prezzo.
4. Alta risoluzione. Risparmio energetico, rispettoso dell'ambiente, lunga durata se installato correttamente.
5. Ideale per lettere scatolate ed insegne retroilluminate di piccole e medie dimensioni.
6. Certificazioni: CE, RoHS.

Legenda colori:

 LOEFNW6A **Bianco**

 LOEFNR6A **Rosso**
Specifiche:

Tipo di LED	LED SMD 5050
Colori disponibili	W/R
Angolo	≥ 120°

Flusso luminoso (lm)

bianco light	luce rossa
45	10

Lunghezza d'onda (K/nm)

bianco	luce rossa
5500-6500	619-635

Numero LED per modulo	2 pezzi
** Durata	50.000 H
** Garanzia	3 anni

Parametri elettrici:

Voltaggio di esercizio	DC12V
Consumo a modulo	0.48W
Metodo di Alimentazione	tensione costante

Cavi e circuiti di connessione:

Cavi	Bianco/rosso=cavo positivo, Bianco=cavo negativo; lunghezza 80 mm
Lunghezza standard in collegamento Seriale	20 moduli oppure 40 moduli alimentati da entrambi i lati

Caratteristiche fisiche:

Scocca	ABS
Dimensioni	56 x 16 x 6.5 mm

Metodo di fissaggio: biadesivo sul retro più vite di fissaggio

Parametri ambientali:

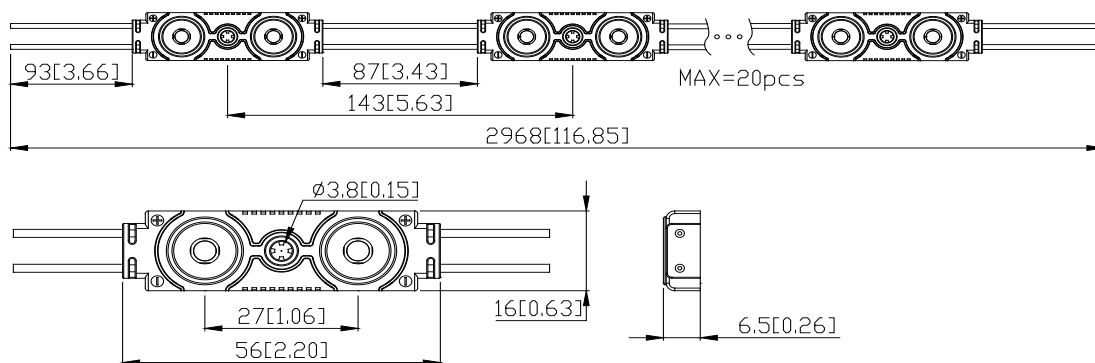
Temperatura di esercizio	- 25 °C + 60 °C
Temperatura di magazzino	- 25 °C + 70 °C
Grado IP	IP65

Rev.:11/12

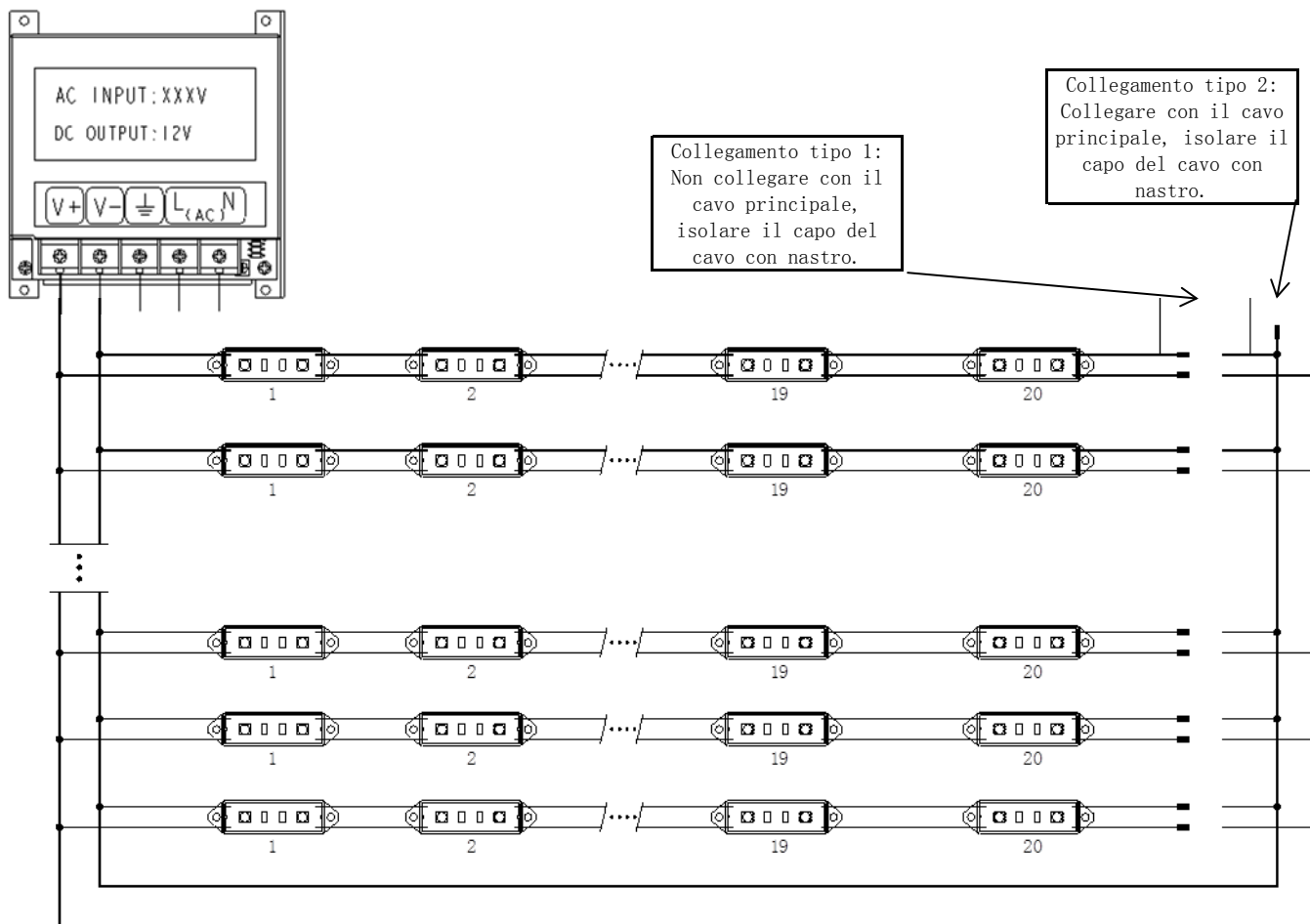
Attenzione: causa continua evoluzione e miglioramento tecnologico di questo prodotto le tonalità potrebbero subire delle variazioni.


RoHS


Dimensioni (mm):



Schema di collegamento (mm) :



Note:

1. Lo spessore dei cavi dovrà essere scelto in base a corrente, alimentatore, lunghezza della prolunga del cavo, (viene consigliato al massimo di 5 mt) e alla perdita di tensione sul filo.
 2. Entrambe le estremità della prolunga dovranno essere impermeabilizzate.
 3. Non lavorare in contatto con ambienti statici-elettronici o elettrificati.
 4. Lunghezza massima seriale 20 pezzi al massimo, non eccedere, rispettare schemi di collegamento.
 5. Viene consigliato di scegliere alimentatori di alta qualità (protetti contro cali di tensione, sovraccarico, ecc.), vedi nostre schede tecniche.
 6. Usare connettori stagni e idonei per collegamenti a basso voltaggio.
- ** Vedi punto 3, 'Condizioni della garanzia'.
- ** Garanzia: disponibile su richiesta testo integrale della nostra garanzia.

Centro Materiale Neon srl

Sede di Treviso - 31030 Dosson di Casier (TV) Via F. Ferrara, 3- tel. 0422 632111- fax 0422 632100
e-mail: cmn@cmngroup.eu www.cmngroup.eu